

BEHQ **Hydroline**
hydroheat

- Mínimo consumo eléctrico *Minimal power consumption*
- Máxima eficiencia energética *Maximum energy efficiency*
- Instalación rápida y sencilla *Quick and easy installation*
- Ecológicas y sostenibles *Ecological and sustainable*



Climatización

Bombas de Calor

- Hydroline Hydro Heatpool
- Hydro Heatpool EASY PAC
- Hydro Heatpool WP GREEN
- Hydroheat WI-FI Control
- Hayward Energy LINE PRO
- Hayward Energy LINE PRO ALL SEASON
- Hayward Piscinas Comerciales

Intercambiadores Titanio Agua-agua

Heating

Bombas de Calor

- Hydroline Hydro Heatpool
- Hydro Heatpool EASY PAC
- Hydro Heatpool WP GREEN
- Hydroheat WI-FI Control
- Hayward Energy LINE PRO
- Hayward Energy LINE PRO ALL SEASON
- Hayward Commercial Pools

Water-water Titanium Heat Exchangers

SSS

BEHQ
Hydroline
hydroheat

HAYWARD



Bombas de Calor

Heat Pumps



HYDROLINE HYDRO HEATPOOL

HYDRO HEATPOOL cuenta con más de 15 años de experiencia en países como Francia, Bélgica, Suiza, Alemania, etc.

Mantiene en constante evolución y desarrollo los equipos. Con la completa gama de HYDRO HEATPOOL y el asesoramiento de nuestros técnicos podrá escoger el modelo que mejor se ajuste a las necesidades de cada piscina.

Todas las máquinas son probadas y sometidas a estrictos controles de calidad.

Concebidas para calentar y mantener el agua de la piscina a 28°C, con unos consumos energéticos muy bajos y un altísimo rendimiento. Cada kW consumido lo transforma en 5 kW de potencia calorífica para el agua de la piscina.

HYDRO HEATPOOL brand has over 15 years experience in countries such as France, Belgium, Switzerland, Germany, etc. It ensures its equipment is constantly evolving and developing.

The full range of HYDRO HEATPOOL and the assistance of our technicians mean you can choose the model best suited to the needs of each pool.

All the machines are tested and undergo strict quality controls.

Conceived to heat and keep pool water at 28°C with some very low energy consumption and extremely high performance. Each kW consumed turns into 5 kW of calorific power for the pool water.



• INTERCAMBIADOR DE TITANIO

Nuevo diseño exclusivo del intercambiador de TITANIO recubierto en PVC (resistente a la corrosión del agua y los desinfectantes habituales), con doble cámara en espiral corrugada de Titanio (interna y externa). Aumenta la superficie de intercambio y mejora el COP entre 0,2 y 0,4 respecto al anterior. Más superficie y más tiempo de contacto del agua con el intercambiador. Disponible Julio 2016.



Intercambiador de titanio
Titanium exchanger

• EXTREMADAMENTE SILENCIOSAS Y COMPACTAS

• GARANTÍA DE 3 AÑOS EN COMPONENTES Y 10 AÑOS EN EL INTERCAMBIADOR

• TITANIUM EXCHANGER

New exclusive design of our PVC coated TITANIUM Exchanger (resistant to water corrosion and the usual disinfectants) with double corrugated titanium spiral chamber (internal and external). It increases the surface area of the exchanger and improve COP between 0,2- 0,4 vs the old one. More surface and more contact time with the exchanger. Available in July 2016.

• EXTREMELY SILENT AND COMPACT

• 3 YEAR GUARANTEE FOR COMPONENTS AND 10 YEAR GUARANTEE FOR THE EXCHANGER.



Mínimo consumo eléctrico
Minimal power consumption



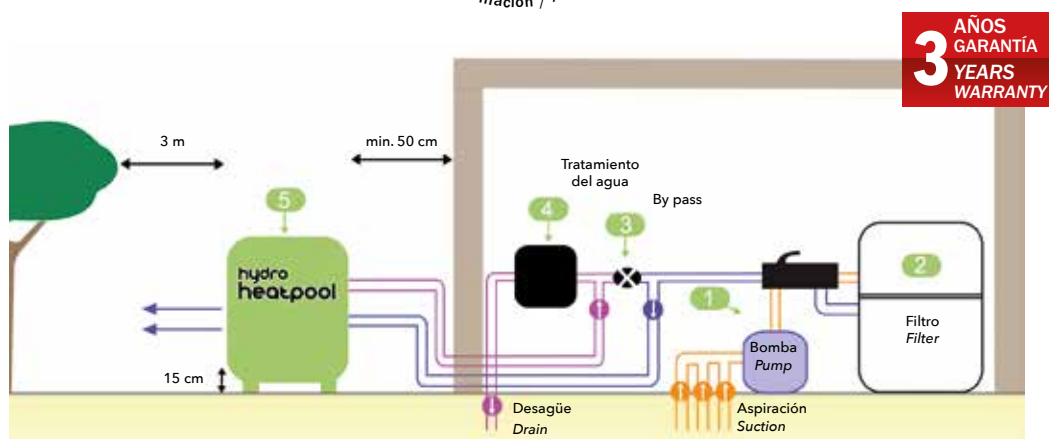
Máxima eficiencia energética
Maximum energy efficiency



Instalación rápida y sencilla
Quick & easy installation



Ecológicas y sostenibles
Ecological & sustainable



3 AÑOS GARANTÍA
YEARS WARRANTY



Bombas de Calor

Heat Pumps



HYDRO HEATPOOL EASY PAC

Concebidas para alargar la temporada de baño desde Abril a Octubre.

Compactas, en color crudo y con un excelente rendimiento y mínimo consumo energético.

Conceived to lengthen swimming time between April and October.

Compact in an off-white colour with excellent performance and minimal energy consumption.

6

¡Regístrate y obtén tu presupuesto en 6 sencillos pasos!

Register and get your quote in 6 simple steps.

www.hydrolinehydroheat.com ▶

3

AÑOS GARANTÍA
YEARS WARRANTY

Consultar condiciones
Consult the conditions



Controlador digital
Digital display



EASYPAC 60

CARACTERÍSTICAS

- Trabajan con temperaturas mínimas de hasta 5 °C.
- REVERSIBLES con sistema DUAL SMART, calientan y enfrían el agua e incorporan la función de descarche automático (calor hasta 35 °C y frío hasta 8°C).
- Intercambiador de Titanio protegido contra la corrosión.
- Regulación con controlador automático digital incorporado en la carcasa.
- Fluido Refrigerante Ecológico R410A.
- Compresores Japoneses:
 - EP40 GMCC rotativo.
 - EP60 Panasonic rotativo.
 - EP80 GMCC rotativo.
- Para piscinas de hasta 80 m³.
- Kit prioridad de calentamiento incluido.

FEATURES

- They work with minimum temperatures of up to 5°C.
- REVERSIBLE with DUAL SMART system, heat and cool the water and incorporate the automatic defrosting function (heat up to 35°C and cold up to 8°C).
- Titanium exchanger protected against corrosion.
- Regulation with automatic digital controller incorporated into the casing.
- R410A ecological refrigerant fluid.
- Japanese compressor:
 - EP40 GMCC rotative.
 - EP60 Panasonic rotative.
 - EP80 GMCC rotative.
- For pools of up to 80 m³.
- Included heating priority kit.

Modelo <i>Model</i>	Ref.	Vol. <i>m³</i>	Potencia intercambio <i>Heating Capacity</i>	Consumo <i>Input Power</i>	Intensidad <i>Intensity</i>	Alimentación <i>Power supply</i>	€/un.
		m ³	kW	kW	A	V	
EASY PAC 40	109768	40	4,25	1,00	4,70	220	1.672,00 A
EASY PAC 60	109769	60	6,60	1,50	8,90	220	2.150,00 A
EASY PAC 80	109770	80	8,90	2,00	11,21	220	2.940,00 A

Ver despiece / Spare parts



Bombas de Calor

Heat Pumps



HYDRO HEATPOOL WP GREEN

Concebidas para climatizar cualquier piscina durante todo el año. Diseño moderno que se integra perfectamente en el entorno del jardín. Rendimiento optimizado para reducir al máximo el coste del mantenimiento energético.

CARACTERÍSTICAS

- Pueden trabajar con temperaturas mínimas a partir de -3 °C.
- REVERSIBLES con sistema DUAL SMART, calientan (hasta 35 °C) y enfrían (hasta 8°C), con descarche automático.
- Intercambiador de Titanio protegido contra la corrosión.
- Regulación con controlador automático digital mural, con posibilidad de conexión hasta 100 m de la máquina.
- Compresores Japoneses:
 - WP80 Panasonic rotativo.
 - WP110 Hitachi rotativo.
 - WP130, WP150, WP150 y WP230 Sanyo Scroll.
- Nuevo controlador con luz azul para mejorar la visibilidad cuando hay mucha luz.
- Conexión de agua mediante tubería de 50 mm.
- Kit prioridad de calentamiento incluido.
- Para piscinas de hasta 150 m³.

Conceived to heat any pool all year round. Modern design that is perfectly integrated into the garden setting. Optimised performance to reduce the cost of energy maintenance to the max.

FEATURES

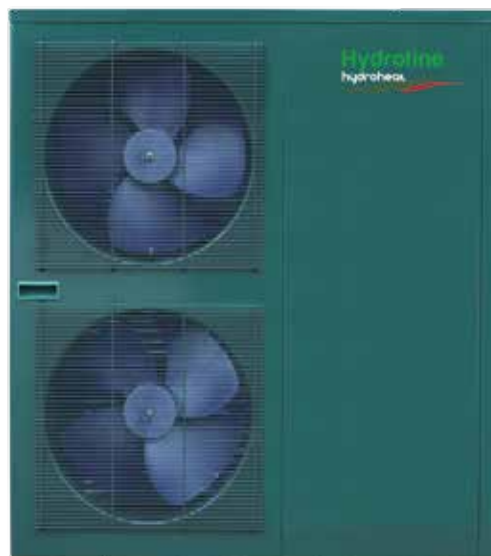
- Can operate with minimal temperatures from -3°C.
- REVERSIBLE with DUAL SMART system, heat (up to 35°C) and cool (up to 8°C) with automatic defrosting function.
- Titanium exchanger protected against corrosion.
- Regulation with an automatic digital wall controller, with the possibility of connection up to 100 m from the machine.
- Japanese compressors:
 - WP80 Panasonic rotative.
 - WP110 Hitachi rotative.
 - WP130, WP150, WP150 y WP230 Sanyo Scroll.
- New controller with blue backlight to enhance visibility in bright light conditions.
- Water connection via 50 mm piping.
- Included heating priority kit.
- For pools of up to 150 m³.



WP-110



Control táctil
Digital display



WP-230

6 ¡Regístrate y obtén tu presupuesto en 6 sencillos pasos!

Register and get your quote in 6 simple steps.

www.hydrolinehydroheat.com

MODELOS WP GREEN

Modelo Model	Ref	Vol. m ³	Potencia intercambio Heating Capacity kW	Consumo Input power kW	Intensidad Intensity A	Alimentación Power supply V	€/un.
WP-80	109771	65	8,40	1,69	10,00	220	2.825,00 A
WP-110	109772	90	11,30	2,37	14,30	220	3.270,00 A
WP-130	110233	105	13,20	2,92	15,90	230	3.875,00 A
WP-150	109579	120	15,50	3,33	18,40	220	4.725,00 A
WP-150 TRI	110633	120	15,50	3,10	6,30	400	4.725,00 A
WP-230	109580	160	20,00	4,70	10,00	380	6.850,00 A

Ver despiece / Spare parts



Accesorios Hydroline Hydroheat

Hydroline Hydroheat Accessories



HYDROHEAT WI-FI CONTROL

Nuevo Módulo WIFI que permite controlar remotamente el funcionamiento de las Bombas de Calor HYDROHEATPOOL, tanto las EASY PAC como las WP GREEN.

Conexión sencilla al autómatas que controla la máquina mediante el cable en "Y" permitiendo poder usar la pantalla táctil y la conexión remota.

Mediante la APP gratuita (disponible para sistemas Android) se puede controlar la temperatura del agua, el encendido y apagado de la máquina, cambiar el modo de funcionamiento de la máquina (calentamiento, automático o enfriamiento), programar el encendido y apagado de la máquina y visualizar el histórico de temperatura del agua.

Requiere de conexión WI-FI en la residencia y que ésta tenga buena cobertura.

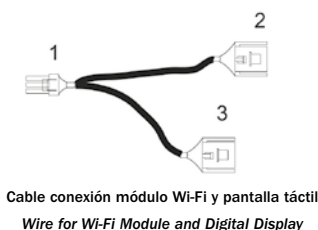
New WIFI Module that allows remote control of the operation of HYDROHEATPOOL Heat Pumps, suitable for both ranges, EASY PAC and WP GREEN.

Easy connection to the PLC that controls the machine using the "Y" wire allowing the use of the digital screen and remote connection.

Using the free APP (available for Android systems) you can manage the water temperature, switch the machine on and off, change the machine's operating mode (heating, automatic or cooling), Timer function and display the water temperature curve.

It requires WI-FI connection in the residence and with good coverage.

Modelo / Model	Ref.	€/un.	
Hydroheat WI-Fi Control	111749	210,00	C



Pool Heater



FUNDAS DE PROTECCIÓN / COVER PROTECTION

Modelo / Model	Ref.	€/un.	
EASY PAC 40	111668	42,00	C
EASY PAC 60 / 80	111669	49,20	C
WP80	111670	49,20	C
WP110 / 130 / 150 / 150TRI	111671	56,40	C
WP230	111672	59,20	C

Nueva funda aislante que protege a la máquina de la lluvia y de la suciedad. Dispone de 3 Velcros® para facilitar su colocación y cintas de sujeción para evitar que se vuele con el viento.

New insulating sheath that protects the machine from rain and dirt. It has 3 Velcro® for easy placement and straps to prevents go with the wind.





Bombas de Calor

Heat Pumps



ESPECIFICACIONES TÉCNICAS HYDROLINE / HYDROLINE TECHNICAL SPECIFICATIONS

	EASYPAC 40	EASYPAC 60	EASYPAC 80	WP 80	WP 110	WP 130	WP 150	WP 150 TRI	WP 230
Potencia intercambio aire 15°C Heating Capacity air 15°C	4,25 kW	6,60 kW	8,90 kW	8,40 kW	11,3 kW	13,2 kW	15,5 kW	15,5 kW	20,0 kW
Consumo / Input power	1,00 kW	1,50 kW	2,00 kW	1,69 kW	2,37 kW	2,92 kW	3,33 kW	3,10 kW	4,70 kW
Intensidad / Intensity máx.	4,70 A	8,91 A	10,60 A	10,00 A	14,30 A	15,90 A	18,40 A	6,30 A	10,00 A
Alimentación / Power Supply	230/50/Mono V/Hz/Fase	230/50/Mono V/Hz/Fase	230/50/Mono V/Hz/Fase	230/50/Mono V/Hz/Fase	230/50/Mono V/Hz/Fase	230/50/Mono V/Hz/Fase	220/50/Mono V/Hz/Fase	400/50/Tri V/Hz/Fase	400/50/Tri V/Hz/Fase
Controlador / Controller	Manual digital	Manual digital	Manual digital	Distancia digital 10 m	Distancia digital 10 m	Distancia digital 10 m	Distancia digital 10 m	Distancia digital 10 m	Distancia digital 10 m
Nº Compresores Num. Compressors	1	1	1	1	1	1	1	1	1
Compresor / Compressor	GMCC Rotativo	Panasonic Rotativo	GMCC Rotativo	Panasonic Rotativo	Hitachi Rotativo	Sanyo Scroll	Sanyo Scroll	Sanyo Scroll	Sanyo Scroll
Intercambiador Heat Exchanger	Titanio/PVC	Titanio/PVC	Titanio/PVC	Titanio/PVC	Titanio/PVC	Titanio/PVC	Titanio/PVC	Titanio/PVC	Titanio/PVC
Nº Ventiladores / Num. Fan	1	1	1	1	1	1	1	1	2
Ventilador / Fan	75 W	120 W	120 W	50 W	75 W	75 W	75 W	75 W	2 x 50 W
Velocidad rotación Vent. Fan Speed	770 Cidos/min.	850 Cidos/min.	850 Cidos/min.	850 Cidos/min.	850 Cidos/min.	850 Cidos/min.	850 Cidos/min.	850 Cidos/min.	850 Cidos/min.
Ruido (a 5 m.) / Noise (5 m)	34 dB	43 dB	43 dB	52 dB	56 dB	56 dB	56 dB	56 dB	58 dB
Conexión agua / Water fitting	50 mm	50 mm	50 mm	50 mm	50 mm	50 mm	50 mm	50 mm	50 mm
Caudal óptimo / Flow rate	1,8 m³/h	3,0 m³/h	4,0 m³/h	3,2 m³/h	5,0 m³/h	5,2 m³/h	6,2 m³/h	6,2 m³/h	9 m³/h
Dimensiones Carcasa (L/A/a) Dimensions (L/W/H)	81/30/55 cm	99,5/38/63 cm	99,5/38/63 cm	102/45/66 cm	112/49/87 cm	112/49/87 cm	112/49/87 cm	112/49/87 cm	111/47/125 cm
Dimensión Embalaje (L/A/a) Dimensions (L/W/H)	85/33/59 cm	107/41/65 cm	107/41/65 cm	113/47/68 cm	117/54/88 cm	117/54/88 cm	117/54/88 cm	117/54/88 cm	120/49/128 cm
Peso Neto / Peso Bruto Net Weight / Gross Weight	39 / 44 Kg	56 / 65 Kg	62 / 71 Kg	67 / 77 Kg	85 / 97 Kg	110 / 126 Kg	112 / 128 Kg	112 / 128 Kg	132 / 148 Kg

(L/A/a)= Largo, ancho, alto / (L/W/H) = Large, Wide, High

IMPORTANTE:

Valores energéticos según la norma francesa NF EN 14511, incluida en la certificación estándar NF-414. Aire seco 15°C, HR 71%, temperatura entrada agua a 26°C.

Se recomienda la colocación de una manta térmica para minimizar pérdidas de calor y obtener más rendimiento global.

IMPORTANT:

Performance as per French standard NF EN 14511, included in certification standard NF-414. Dry air 15°C - Relative humidity 71% - Water intake temperature 26°C

It is recommended that a thermal sheet be placed in order to minimize heat loss and obtain better overall performance.

PARAMETRIZACIÓN / PARAMETRISATION

VOLUMEN VOLUME	25 m³	45 m³	65 m³	85 m³	115 m³	145 m³	165 m³
Zona 1	WP 130	WP 150	WP 150	WP 230	-	-	-
Zona 2	EASYPAC 60 WP 80	EASYPAC 80 WP 110	WP 110	WP 150	WP 150	WP 230	-
Zona 3	EASYPAC 40 WP 80	EASYPAC 60 WP 80	EASYPAC 80 WP 110	WP 130	WP 150	WP 230	-
Zona 4	EASYPAC 40 WP 80	EASYPAC 60 WP 80	EASYPAC 80 WP 110	WP 130	WP 150	WP 230	WP 230



Tabla parametrización, a falta de más especificaciones técnicas de la piscina a climatizar. (Uso, altitud, forma, etc)

Parametrisation table, when there are no more technical specifications on the pool to be heated. (Use, height, form, etc.).



Bombas de Calor

Heat Pumps



HAYWARD ENERGY LINE PRO

La gama de bombas de calor Hayward, EnergyLine Pro, le permitirá prolongar su temporada de baño al mismo tiempo que ahorra y reduce el consumo de agua y luz.

Efficient and affordable, the Hayward® EnergyLine Pro heat pump will allow you to extend your bathing season while making savings.

CARACTERÍSTICAS

- Panel de control digital con pantalla táctil.
- Durabilidad: intercambiador de Titanio - PVC ultra resistente, evita la corrosión, compatible con electrólisis salina. Sistema de doble paso para optimizar la transferencia de calor.
- Reversible, puede calentar y enfriar su piscina. Funcionamiento a partir de -2°C, gracias a la gestión del programa de deshielo electrónico.
- Muy silenciosas.
- Tapón de desagüe y funda de protección para el invierno.

FEATURES

- Touch screen for simplified settings
- Long-life PVC-Titanium Heat Exchanger to prevent corrosion from chlorine and salt. Double flow design to optimize heat transfer.
- Reversible use, for heating and for cooling the pool if needed. Can be used at temperatures down to -2 °C thanks to its active defrosting.
- Low acoustic levels
- Winter Drain and winter cover included.



Control táctil
Digital display

	ENP1MSC	ENP2MSC	ENP3MSC	ENP4MSC	ENP4TSC	ENP5TSC	ENP5TS	ENP6MASC	ENP6TASC	ENP7TASC	ENP8TASC	ENP9TASC	ENP10TASC
Potencia intercambio-COP	5,9 kW	8,0 kW	11 kW	12,5 kW	12,5 kW	15 kW	14 kW	17,8 kW	18,2 kW	23,4 kW	24,6 kW	30,5 kW	36,0 kW
Heating Capacity-COP	4,50	4,47	4,35	4,90	4,30	4,36	4,30	4,81	4,92	4,55	4,87	5,0	5,54
Consumo / Input power	1,29 kW	1,79 kW	2,53 kW	2,57 kW	2,91 kW	3,44 kW	3,27 kW	3,70 kW	3,70 kW	5,15 kW	5,05 kW	6,10 kW	6,50 kW
Intensidad Intensity	6,39 A	8,2 A	11,31 A	13,08 A	5,7 A	14,84 A	6,1 A	16,2 A	7,7 A	9,7 A	9,8 A	11,6 A	13,3 A
Alimentación Power supply	220/50/Mono V/Hz/Fase	220/50/Mono V/Hz/Fase	220/50/Mono V/Hz/Fase	220/50/Mono V/Hz/Fase	400/50/Tri V/Hz/Fase	220/50/Mono V/Hz/Fase	400/50/Tri V/Hz/Fase	220/50/Mono V/Hz/Fase	380/50/Tri V/Hz/Fase	380/50/Tri V/Hz/Fase	380/50/Tri V/Hz/Fase	380/50/Tri V/Hz/Fase	380/50/Tri V/Hz/Fase
Compresor / Compressor	Rotativo	Rotativo	Rotativo	Scroll	Scroll	Scroll	Scroll	Scroll	Scroll	Scroll	Scroll	Scroll	Scroll
Intercambiador Heat Exchanger	Titanio/PVC	Titanio/PVC	Titanio/PVC	Titanio/PVC	Titanio/PVC	Titanio/PVC	Titanio/PVC	Titanio/PVC	Titanio/PVC	Titanio/PVC	Titanio/PVC	Titanio/PVC	Titanio/PVC
Tipo de gas / Gas	R410A	R410A	R410A	R410A	R410A	R410A	R410A	R410A	R410A	R410A	R410A	R410A	R410A
Conexión agua Water fitting	50 mm	50 mm	50 mm	50 mm	50 mm	50 mm	50 mm	50 mm	50 mm	50 mm	50 mm	50 mm	63 mm
Caudal Recomendado Flow Rate	2,5 m³/h	3,4 m³/h	5 m³/h	5,2 m³/h	5,1 m³/h	5,9 m³/h	6,2 m³/h	6,5 m³/h	6,5 m³/h	8 m³/h	9,3 m³/h	11,5 m³/h	13,5 m³/h
Largo/Ancho/Alto Large/Wide/High	102/45/66 cm	102/45/66 cm	114/47/87 cm	114/47/87 cm	114/47/87 cm	114/47/87 cm	114/47/87 cm	114/47/126 cm	114/47/126 cm	114/47/126 cm	114/47/126 cm	114/47/126 cm	148/48/148 cm
Ruido a 10 m Noise 10 m	39 dB	39 dB	39 dB	42 dB	39 dB	39 dB	39 dB	45 dB	45 dB	47 dB	47 dB	47 dB	41 dB
Prioridad calentamiento Heating priority	SI/Yes	SI/Yes	SI/Yes	SI/Yes	SI/Yes	SI/Yes	SI/Yes	SI/Yes	SI/Yes	SI/Yes	SI/Yes	SI/Yes	SI/Yes

IMPORTANTE:

Valores energéticos según la norma francesa NF EN 14511, incluida en la certificación estándar NF-414. Aire seco 15°C, HR 71%, temperatura entrada agua a 26°C.

IMPORTANT:

Performance as per French standard NF EN 14511, included in certification standard NF-414. Dry air 15°C, Relative humidity 71%, Water intake temperature 26°C



Bombas de Calor

Heat Pumps



HAYWARD ENERGY LINE PRO ALL SEASON

Bomba de calor para toda la temporada, son los modelos: ENP6MASC, ENP6TASC, ENP7TASC, ENP8TASC, ENP9TASC y la ENP10TASC.

De características generales idem que los modelos inferiores, pero con mayor potencia y una mejora de la gestión del descarche por inversión de ciclo que garantiza un funcionamiento hasta -12°C. La velocidad del ventilador varía automáticamente en función de las necesidades de la máquina.

All season heat pumps, the range are: ENP6MASC, ENP6TASC, ENP7TASC, ENP8TASC, ENP9TASC and ENP10TASC.

With the same main features as lower units, but more powerful and an electronic defrosting software improved, can operate up to -12°C.

The speed of the fan automatically varies according to the needs of the machine.



Control táctil
Digital display



Módulo utilizable con un smartphone, una tableta o mediante un PC. Visualice en tiempo real el funcionamiento de la bomba de calor (temperatura, campo de funcionamiento, modo de utilización).

Module compatible with a smartphone, tablet or PC. In real time, visualise how your heat pump is functioning (temperature, operating times, mode).

CARACTERÍSTICAS

- Producto ideal para todo tipo de piscinas, interiores y en zonas frías.
- Descarche automático por inversión de ciclo.
- Función prioridad climatización.
- Modo noche para un funcionamiento aún más silencioso (ventilador Inverter).

FEATURES

- Ideal product for inside pools and colder areas.
- Automatic defrosting by cycle inversion.
- Heating Priority Function.
- Night program for lower operating noise (Inverter Fan).



ENP10TAS

Modelo Model.	Ref.	Vol. m ³	Potencia intercambio Heating Capacity kW	Consumo Input power kW	Intensidad Intensity A	Alimentación Power supply V	€/un.	
ENP1MSC	108724	30	5,9	1,29	6,39	230	2.640,00	C
ENP2MSC	108241	55	8,0	1,79	8,20	230	3.480,00	C
ENP3MSC	108725	75	11,0	2,53	11,31	230	4.190,00	C
ENP4MSC	108242	85	12,6	2,57	13,08	230	5.175,00	C
ENP4TSC	108243	85	12,5	2,91	5,70	380	5.175,00	C
ENP5MSC	108244	105	15,0	3,44	14,84	230	5.800,00	C
ENP5TSC	108726	105	14,0	3,27	6,10	380	5.800,00	C
ENP6MASC	110631	120	17,8	3,70	16,20	220	6.700,00	C
ENP6TASC	110632	120	18,2	3,70	7,70	380	6.625,00	C
ENP7TASC	110635	140	23,4	5,15	9,70	380	7.450,00	C
ENP8TASC	111274	160	24,6	5,10	9,80	380	8.375,00	C
ENP9TASC	111275	175	30,5	6,10	11,60	380	9.995,00	C
ENP10TAS	112209	200	36	6,50	13,30	380	14.950,00	C
SMART TEMP	111749	-	-	-	-	-	210,00	C
MANDO A DISTANCIA / REMOTE CONTROLLER	112218	-	-	-	-	-	320,00	C



Bombas de Calor

Heat Pumps



NOVEDAD
NEW
2017

PISCINAS COMERCIALES / COMMERCIAL POOLS

Nuevos modelos concebidos para piscinas comerciales, instalación en el exterior, dos modelos disponibles de 43 y 95 kW.

Dispone de un panel de control táctil e intuitivo. Son reversibles (calientan o enfrían el agua). Compresor SCROLL EMERSON COPELAND, con fluido Frigorígeno R410A, estructura metálica galvanizada con pintura anti-corrosión, conexiones a tubería de 63mm o 110mm y descarche automático por inversión de ciclo. Funcionan hasta -15 °C. Se pueden conectar hasta 32 unidades en paralelo de forma Maestro-Esclavo.

New range of Heat pumps designed for Commercial Swimming Pools, outdoor installation, two models available of 43 and 95 kW.

Key features: Tactile and intuitive control panel, reversibles (Warm or Cool Water), Copeland Scroll EMERSON Compressor, R410A gas, galvanized metal structure with anticorrosion paint, connections fitting of 63 mm or 110 mm, automatic defrosting mode by cycle inversion. They work up to -15°C.

Possibility of connecting up to 32 parallel units in Slave-Master way.



Pantalla táctil
Digital display

Modelo Model.	Ref.	Vol. m ³	Potencia intercambio Heating Capacity kW	Consumo Input power kW	Intensidad Intensity A	Alimentación Power supply V	Caudal Flow rate m ³ /h	€/un.
HCHVAS43	112219	250	43	9	18	380	19	18.270,00 C
HCHVAS95	112220	450	95	20	37	380	23	34.960,00 C

INTERCAMBIADOR AGUA-AGUA / WATER-WATER HEAT EXCHANGERS

Solución idónea para aprovechar el calor de las placas solares o de una caldera. Fabricados 100% en Titanio con doble serpentín. Se comercializa solo (HITi) o bien instalado en una caja (HCITi) equipada con bomba de recirculación, detector de flujo, sonda temperatura, control de filtración, control horario y pantalla LCD para su programación.

Perfect solution to capture solar panels heat or from domestic heaters. Manufactured with 100% Titanium with double coil. It is sold only (Hiti) or mounted in a box (HCITi) equipped with recirculation pump, flow sensor, temperature sensor, filtration control, time control and LCD display for programming.

Modelo / Model	HITi20	HITi40	HITi60
Ref.	112005	112006	112007
Potencia / Capacity (kW)	20	40	60
Temp. (Primario / Primary)	90°C	90°C	90°C
Caudal primario / Primary flow (m ³ /h)	1,6	2,7	3,0
Caudal secundario / Secondary flow (m ³ /h)	10	15	20
Ø (mm)	120	215	315
Largo / Length (mm)	293	388	509
Conexión Primario / Primary connection	3/4" G	3/4" G	3/4" G
Conexión Secundario / Secondary connection	1 1/2" G	1 1/2" G	1 1/2" G
€/un.	1.050,00 C	1.185,00 C	1.345,00 C



Vista interior
Inside view



Ref.	Modelo / Model	€/Un
111818	HCITi20 Caja control + Intercambiador Ti / Control box + Ti Heat Exchanger 20 kW	1.885,00 C
111819	HCITi40 Caja control + Intercambiador Ti / Control box + Ti Heat Exchanger 40 kW	1.998,00 C
111820	HCITi60 Caja control + Intercambiador Ti / Control box + Ti Heat Exchanger 60 kW	2.235,00 C